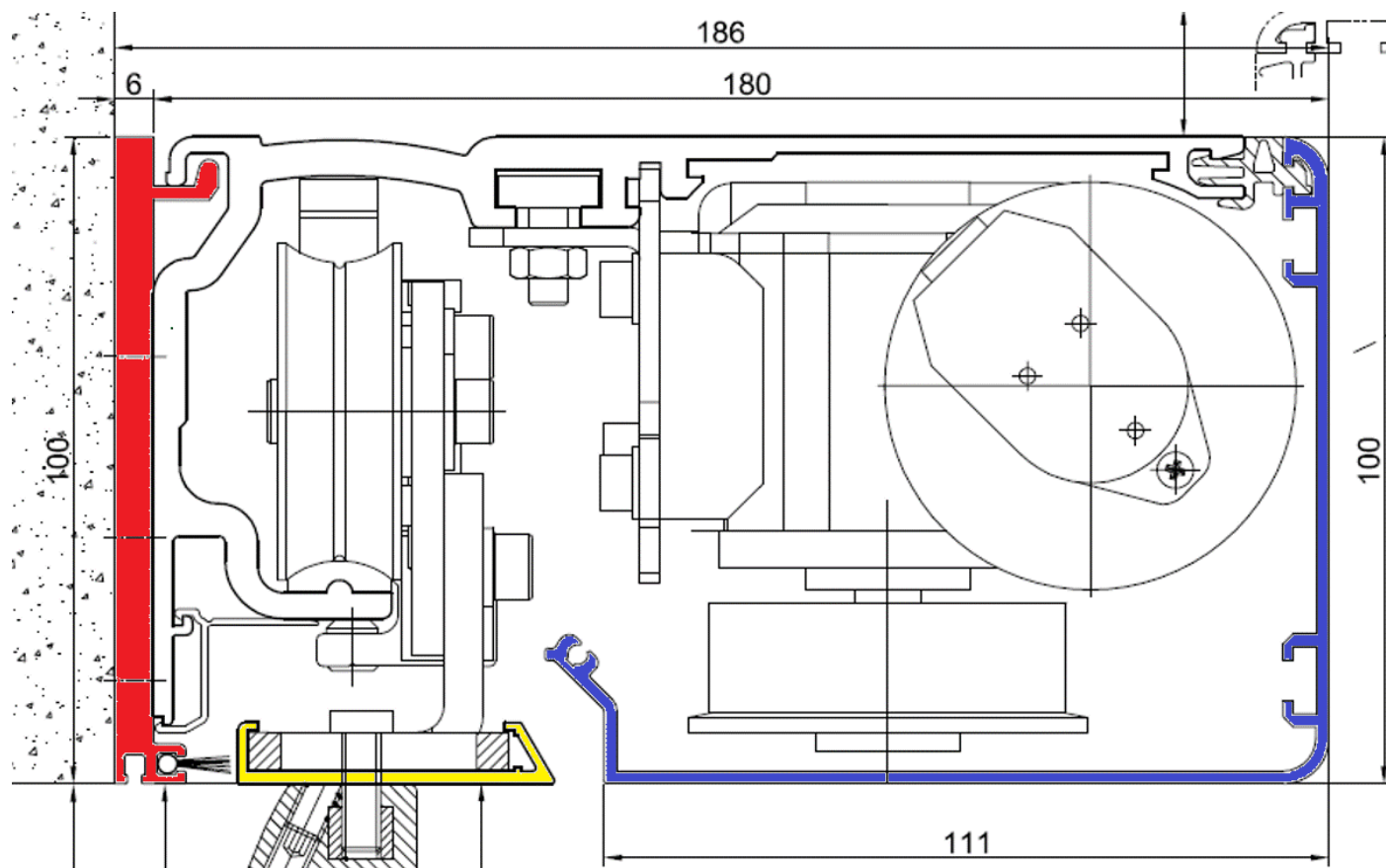


Configurazioni standard azionamenti  
Easy Plus e ES 200 2D ridondante

**I nostri azionamenti Easy plus e 2D ridondante hanno di serie:**



- Piastra di premontaggio (Rosso)
- Profilo copertura carrelli ( Giallo )
- Cassonetto finitura argento con tappi laterali h 100 mm disponibile a richiesta H150mm ( Blu )

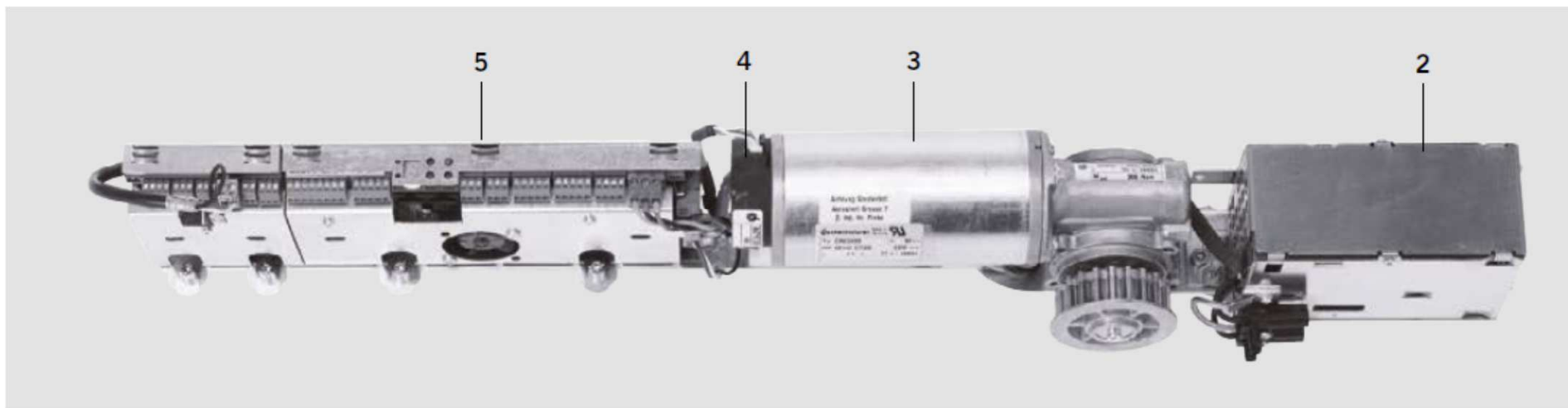
## Azionamento EASY PLUS

Parametri porta	ES 200 EASYplus
Porta scorrevole 1 anta – Luce passaggio LW – Peso per anta, max	700 – 3000 mm 1 x 200 kg
Porta scorrevole a 2 ante – Luce passaggio LW – Peso per anta, max	800 – 3000 mm 2 x 120 kg
Altezza luce passaggio*	2100 – 3200 mm

### Componenti

- 2 Alimentatore
- 3 Motore
- 4 Decoder
- 5 Modulo base (BM) EASYplus o Standard

\*Altre dimensioni su richiesta



## Accessori di serie con azionamento Easy Plus

Programmatori chiave o pomolo con contenitore da esterno e batteria .  
Blocco elettromeccanico opzionale



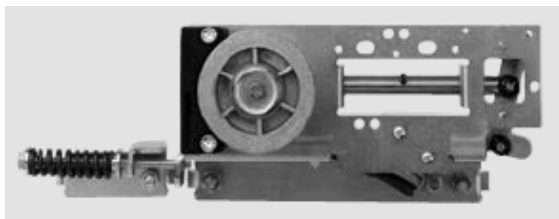
**Programmatore**  
a pomolo 5 funzioni 80x80x40mm



**Programmatore**  
a chiave 5 funzioni 80x80x40mm



**Batteria**  
per l'apertura in caso di mancanza di corrente



**Blocco elettromeccanico**  
Ruota di rinvio con elettroblocco e tendicinghia

## Azionamento ES 200 2D ridondante

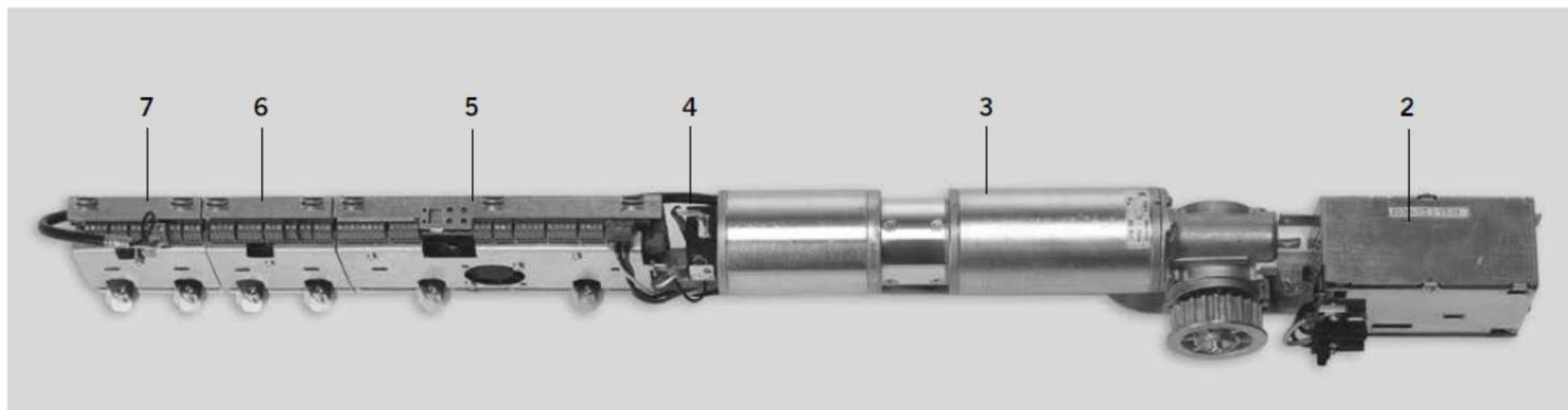
Parametri porta	ES 200 2D
Porta scorrevole 1 anta – Luce passaggio LW – Peso per anta, max	900 – 1800 mm 1 x 150 kg
Porta scorrevole a 2 ante – Luce passaggio LW – Peso per anta, max	1000 – 3000 mm 2 x 130 kg
Altezza luce passaggio*	2100 – 3200 mm

\*Altre dimensioni su richiesta

### Componenti

- 2 Alimentatore
- 3 Motore
- 4 Decoder
- 5 Modulo base (BM) EASYplus o Standard
- 6 Modulo *DualDrive* (2d unit)
- 7 Modulo di espansione

### MiniDriveUnit con DualDrive



## Accessori di serie con azionamento ES 200 2D ridondante.

Programmatore digitale con contenitore da esterno , pulsante di emergenza con contenitore da esterno e batteria. Blocco elettromeccanico opzionale



### Programmatore EPS-FST

Programmatore digitale a 5 funzioni ridondante con segnalazione di guasto integrata



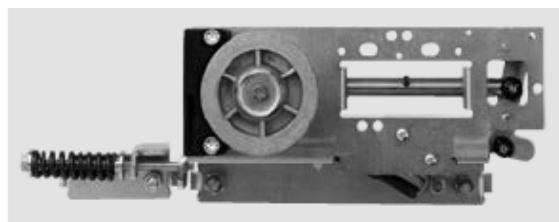
### Pulsante per apertura d'emergenza

Pulsante verde con sistema di ritenuta per l'apertura delle ante in caso d'emergenza



### Batteria

per l'apertura in caso di mancanza di corrente

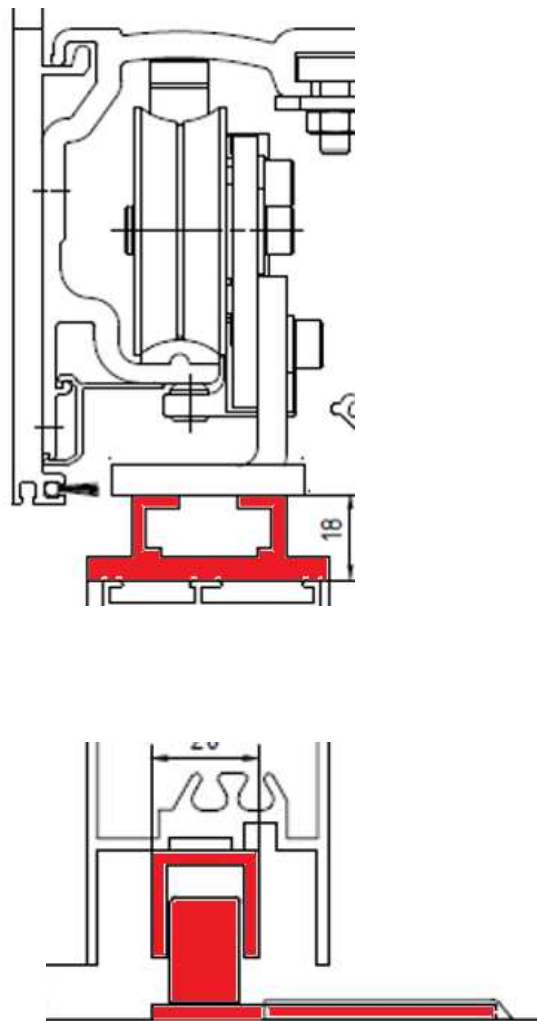


### Blocco elettromeccanico

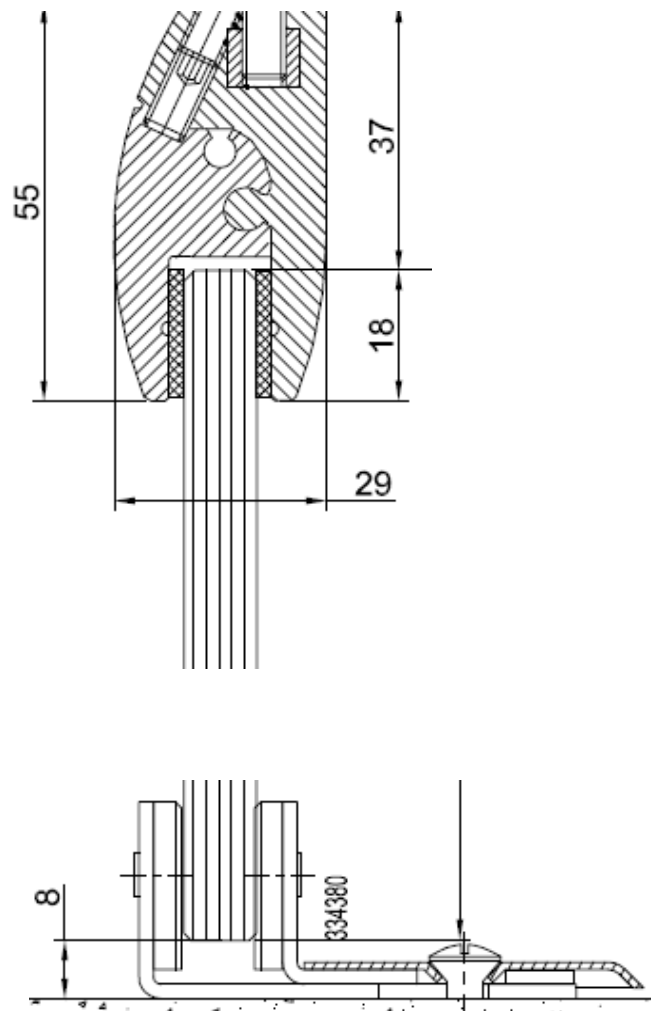
Ruota di rinvio con elettroblocco e tendicinghia

## Accessori di fissaggio e kit antipanico ( opzionale )

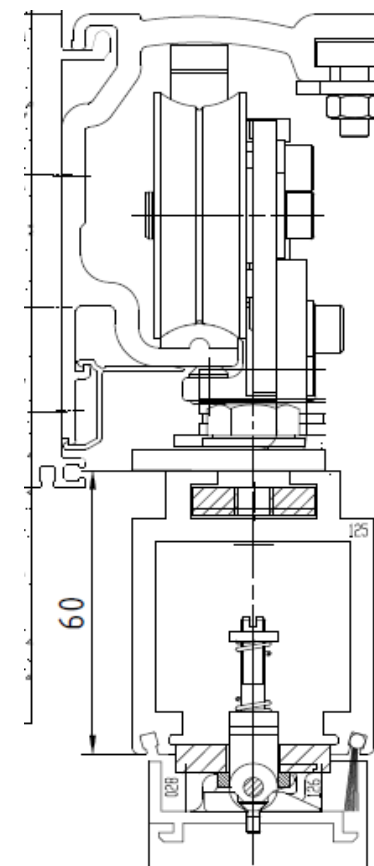
Kit fissaggio anta intelaiata



Kit fissaggio anta in cristallo



Kit antipanico SST-B/R



## Radars e sensori



**Prosecure opti combi ( apertura e sicurezza )**

**Prosecure opti escape ( per 2 D ridondante lato fuga )**

**Prosecure opti scan ( sicurezza )**



**IXIO DT 1 ( apertura e sicurezza )**

**IXIO DT 3 ( per easy plus e 2D ridondante )**

**IXIO ST ( sicurezza )**